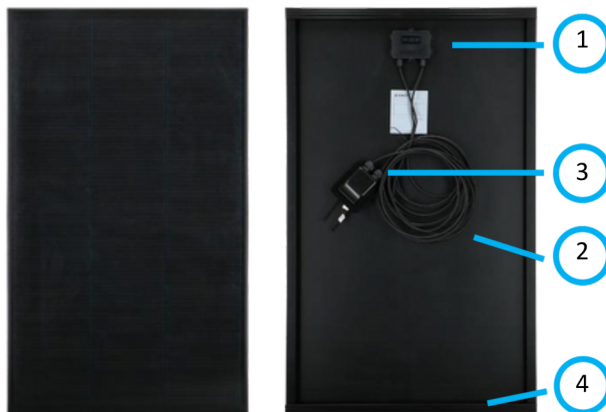


Návod k obsluze CZ

ČEŠTINA

1. Připojovací krabička
2. Kabely
3. Součásti pro vedení kabelu skrz střechu (střešní průchodka)
4. Montážní držák



	MSSH-80	MSSH-100	MSSH-140	MSSH-180
Maximální výkon (P _{max})	80 W	100 W	140 W	180 W
Napětí při maximálním výkonu (V _{mpp})	16.4 V	18.7 V	18.1 V	17.6 V
Proud při maximálním výkonu (I _{mpp})	4.88 A	5.36 A	7.73 A	10.26 A
Napětí naprázdno (V _{oc})	19.7 V	22.4 V	21.8 V	21.1 V
Zkratový proud (I _{sc})	5.17 A	5.68 A	8.2 A	10.88 A

Obecné pokyny

Před použitím tohoto zařízení si pečlivě přečtěte návod k obsluze.
Návod si uschovejte pro budoucí potřebu.

Montáž

Poznámka: Jakmile je solární panel vystaven světlu nebo slunečnímu záření, svorky v připojovací krabici jsou pod napětím. Aby se při montáži a připojování solárních panelů předešlo zkratům, můžete panely otočit od zdroje světla nebo je zakrýt, aby během montážního procesu neprodukovaly elektřinu.
Kryt odstraňte až po dokončení připojení.

Obecné pokyny pro montáž:

1. Vždy instalujte panel na rovný, plochý povrch. Panel neohýbejte ani nekruťte.
2. Nikdy se nepokoušejte panel rozebírat.
3. Pokud je to možné, vyhněte se vrtání nebo svařování rámu.
4. Nepoužívejte ostré kovové nástroje ani jiné předměty, které by mohly poškrábat povrch panelu.
5. Instalujte panel vodorovně nebo svisle s připojovací krabicí umístěnou nahoře.
6. Vyberte místo pro panel s co nejmenším stíněním. Pamatujte, že pokud je solární panel ve stínu, výkon se sníží.
7. Namontujte panel tak, aby kolem něj mohl volně cirkulovat vzduch.
8. Dodané kabely jsou již připojeny v připojovací krabici. Kabely neodpojujte ani nezaměňujte plusové a minusové svorky.
9. Vždy nejprve připojte baterii k regulátoru nabíjení a teprve poté solární modul.
10. Pravidelně kontrolujte systém, abyste se ujistili, že funguje správně.

Určení umístění:

1. Určete místo pro instalaci solárního panelu tak, že jej umístíte na požadované místo.
2. Toto místo si označte a zkontrolujte, zda je kolem panelu dostatek prostoru.
3. Před samotnou instalací si naplánujte vedení kabeláže.

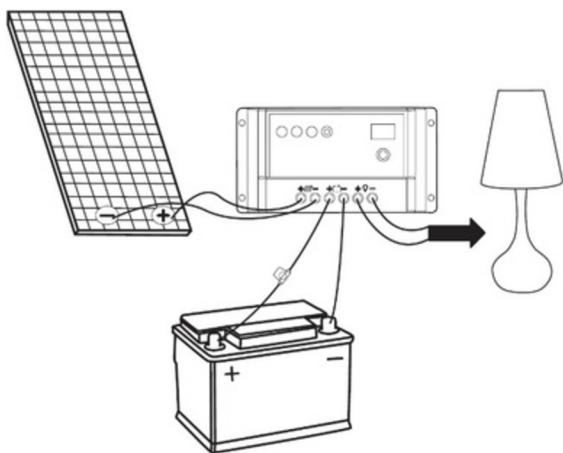
Montáž:

1. Jakmile máte ověřené místo instalace, připevněte panely na požadované místo pomocí držáků a vhodného montážního tmelu nebo lepidla. Řiďte se pokyny uvedenými na obalu konkrétního produktu.
2. **Poznámka:** Ujistěte se, že povrch, na který budou držáky umístěny, je čistý, odmaštěný, bez prachu a suchý. Doporučujeme nejprve povrch zdrsnit a poté důkladně odmastit. Tmel nebo lepidlo aplikujte v čistém a suchém prostředí.
3. Ujistěte se, že lepidlo vytvoří dobré utěsnění na montážním povrchu tím, že nanese rovnoměrný, souvislý pruh do drážek ve spodní části montážních držáků. Objem tmelu nebo lepidla by měl být větší než velikost drážek.
4. Panel rovnoměrně a opatrně přitlačte na zvolené místo.
5. Odstraňte přebytečný tmel nebo lepidlo.
6. Nechte tmel nebo lepidlo důkladně zaschnout. Řiďte se pokyny uvedenými na obalu příslušného produktu.
7. **Poznámka:** Doporučujeme ještě jednou přezkontrolovat rozměry panelu, montážních držáků a zvoleného místa, abyste předešli chybám. Tmel nebo lepidlo je po aplikaci velmi obtížné odstranit.

Vedení kabelů:

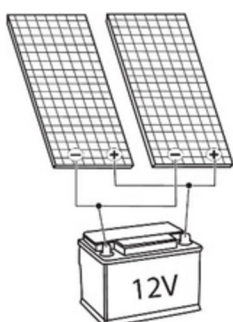
1. Než nainstalujete střešní průchodku, najděte nejvhodnější místo, kudy povedete napájecí kabely skrz střechu. Před vrtáním znovu zkontrolujte, že se v daném místě nenacházejí žádné jiné kabely, trubky apod.
2. Jakmile máte vybrané vstupní místo, vyvrtejte otvory odpovídající velikosti.
3. Ujistěte se, že kabely prochází otvory v průchodce, a protáhněte je skrz vyvrтанé otvory ve střeše na požadované místo.
4. **Poznámka:** Povrch, na který bude střešní průchodka připevněna, musí být čistý, odmaštěný, bez prachu a suchý.
5. Doporučujeme povrch nejprve zdrsnit a poté důkladně odmastit. Na spodní stranu průchodky naneste rovnoměrný, souvislý pruh tmelu nebo lepidla a připevněte ji na montážní povrch tak, aby byly vrty zcela zakryté.
6. Po vytvrzení tmelu nebo lepidla můžete navíc kolem průchodky aplikovat další tmel, abyste zajistili vodotěsné utěsnění.

**Poznámka: Solární panel musí být připojen k bateriovému systému přes regulátor nabíjení.
Pro správnou instalaci postupujte podle pokynů dodaných s výrobkem.**



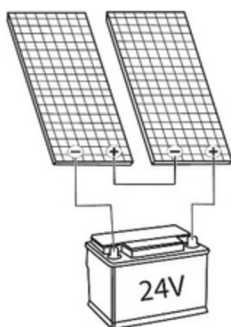
Sériové a paralelní zapojení

Pokud je použit více než jeden panel, lze je zapojit buď sériově, nebo paralelně.



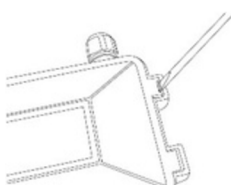
Paralelní zapojení:

Pro připojení 2 solárních panelů v systému 12 V zapojte panely paralelně tak, že spojíte plus s plusem a minus s minusem.



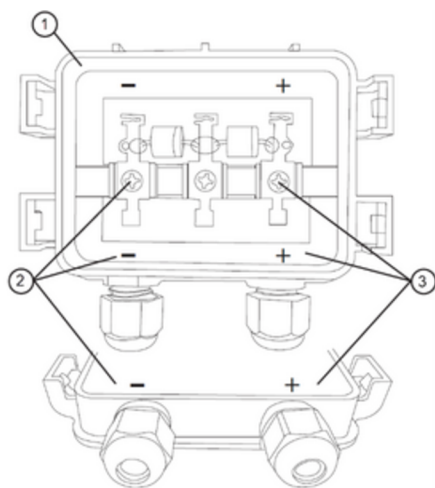
Sériové zapojení:

Pro připojení 2 solárních panelů v systému 24 V zapojte panely sériově tak, že spojíte plus jednoho panelu s mínusem druhého panelu.



Zobrazení připojení plus a minus:

Otevřete připojovací krabici jemným uvolněním západek pomocí šroubováku.



1. Připojovací krabice
2. Záporný pól a připojení
3. Kladný pól a připojení

Upozornění: Dodané kabely jsou již v připojovací krabici zapojené. Kabely neodpojujte ani nezaměňujte připojení plus a minus.

Údržba

1. Obvykle postačí běžný déšť a vítr k udržení čistoty skla modulu. V případě potřeby můžete sklo vyčistit měkkým hadříkem s jemným čisticím prostředkem a 50% roztokem vody.
2. Poznámka: Neponičte ochrannou fólii na zadní straně solárních panelů.



Recyklace

Tento výrobek je označen symbolem pro separovaný sběr elektroodpadu. To znamená, že s tímto výrobkem musí být nakládáno v souladu s evropskou směrnicí (2012/19/EU), aby byl recyklován nebo rozebrán za účelem minimalizace dopadu na životní prostředí. Pro více informací se obraťte na své místní nebo regionální úřady. Elektronické výrobky, které nejsou zahrnuty do procesu separovaného sběru, mohou být nebezpečné pro životní prostředí a lidské zdraví kvůli přítomnosti nebezpečných látek.

Prohlášení o shodě

Tímto společnost EURO ACCESSOIRES prohlašuje, že zařízení MSBC-110/-130/-150/-170/-190/-220/-250/-300 splňuje všechny základní požadavky a další příslušná ustanovení uvedená v evropské směrnici o elektromagnetické kompatibilitě (2014/30/EU) a směrnici o nízkém napětí (2014/35/EU).

Pokud požadujete úplné prohlášení o shodě, můžete se obrátit na adresu uvedenou na zadní straně tohoto návodu.